

GÉNÉRATEUR D'AIR CHAUD Centrifuge GAMME AGRI-P/R

Le climat maîtrisé !



Chauffage par gaine polyane permettant une parfaite répartition de l'air chaud en serre

Les Générateurs AGRI

- Échangeur INOX
- Conformités CE
- Puissance de 60 à 175 kW
- Multi combustibles
- Robuste et fiable
- Position Verticale

Les **générateurs d'air chaud** de la gamme **AGRI-P** sont spécialement conçus pour le **domaine agricole**. Ils permettent de distribuer l'air en vrac ou à travers un réseau de gaines. Le modèle de **ventilateur centrifuge AGRI-P/R** est hautement performant et l'encombrement est minimum. Il est disponible en version **fuel ou gaz**.

La chambre de combustion cylindrique est parfaitement refroidie en tout point. L'échangeur de chaleur en **INOX** est breveté, pour une protection optimum contre la corrosion des gaz de combustion et de l'humidité importante à l'intérieure des serres. La régulation est équipée de sécurité.

Équipement standard :

- ◆ Carrosserie en acier galvanisé peinte bleue
- ◆ Chambre de combustion et échangeur de chaleur tout inox
- ◆ Ventilateur hélicoïde ou centrifuge
- ◆ Airstat ventilation/ sécurité
- ◆ Pression 6 mm CE

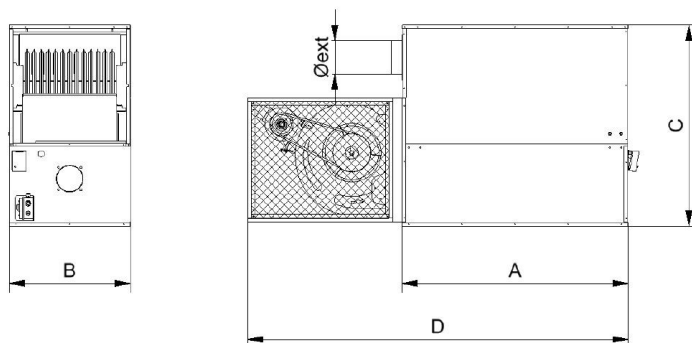
Équipements optionnels :

- ◆ Brûleur gaz ou fuel
- ◆ Kit fumées inox avec abergement
- ◆ Thermostat d'ambiance étanche
- ◆ Console de suspension
- ◆ Plénum 2 sorties latérales
- ◆ Version mobile à roulettes



Idéal pour le chauffage de serres horticoles et maraichères

Générateur d'air chaud AGRI-P/R : Modèle Centrifuge

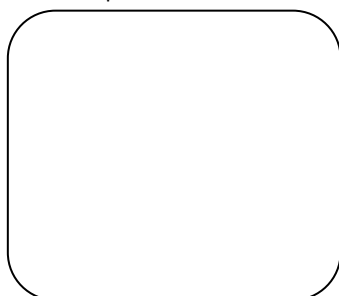


CARACTÉRISTIQUES TECHNIQUES

Modèle		AGRI-P/R 60	AGRI-P/R 85	AGRI-P/R 120	AGRI-P 175	
Puissance	Kw	60	85	116	175	
Débit d'air	Nm ³ /h	4100	5700	8300	12500	
Alimentation électrique	V-50Hz	Mono 230	Mono 230/Tri 400	Tri 400+T+N	Tri 400+T+N	
Puissance électrique	kW	0.75	0.75	1.5	2.00	
Poids	kg	119	137	199	285	
Dimensions	A	mm	950	950	1210	1470
	B	mm	500	550	650	750
	C	mm	860	925	1080	1230
	D	mm	1890	1985	2330	2650
Ø ext	mm	130	130	180	180	
Diamètre de gaine 1 sortie	mm	400	500	600	600	
Longueur de gaine max	m	40	60	80	90	
Diamètre de gaine 2 sorties	mm	-	400	500	500	
Longueur de gaine max	m	-	40+40	60+60	60+60	

***Nota :** les appareils centrifuges ne peuvent s'installer qu'en position verticale

Distribué par :



5135, Route d'Avignon, Espace Célestin Coq-I3540 Puyricard

Tél : (33) 04 42 63 15 25 Fax : (33) 04 42 21 68 45

Email : contact@caldor.fr

www.caldor.fr

Aide au financement

